

NOTE METHODOLOGIQUE

PRISE EN COMPTE DU RISQUE INCENDIE DE FORÊT

DANS LE PLAN LOCAL D'URBANISME

1. Recommandations générales

Le département des Bouches-du-Rhône, boisé sur 33% de son territoire et soumis à un climat méditerranéen, est particulièrement soumis au risque d'incendie de forêt.

Pour mémoire, le risque résulte d'un croisement entre l'aléa feu de forêt (occurrence et intensité d'un feu de forêt) et l'exposition au risque des biens et des personnes (enjeux), ainsi que de l'existence et de la qualité des équipements de défense contre l'incendie utilisable (défendabilité).

L'élaboration du Plan Local d'Urbanisme (PLU) doit prendre en compte les impératifs de protection des personnes et des biens contre le feu de forêt mais aussi de défense de la forêt méditerranéenne contre les incendies.

Ces impératifs résultent d'un double constat :

- L'augmentation des conséquences néfastes des feux de forêt, en termes de danger pour les personnes, d'habitations endommagées, de surface de forêt détruite (ce qui favorise le ruissellement), d'altération du paysage, de perte de biodiversité, et bien sûr de dépenses et de sécurité des personnels lors de l'intervention des services de secours et d'incendie.
- L'insuffisance des mesures actuelles de prévention dans différents domaines et particulièrement en ce qui concerne l'occupation des sols.

La sauvegarde des espaces boisés repose sur deux principes :

1. La constructibilité en forêt ne constitue jamais une solution même partielle au problème de la défense contre les feux. Au contraire, l'augmentation de la présence humaine en forêt accroît le risque de départs de feux et le nombre d'enjeux exposés.
2. Les constructions isolées doivent être interdites. Outre les inconvénients généraux de la dispersion, elles sont dangereuses pour la forêt comme pour les habitants. La sécurité n'y est jamais totalement assurée.

Ainsi, deux modes d'urbanisation sont à proscrire dans le PLU :

- Les constructions situées dans de très grandes parcelles (isolement, effet d'encerclement, dispersion des moyens de lutte ...).
- Les constructions denses dans un tissu mal organisé (difficulté de cheminement, obstacles, réseau d'eau incendie insuffisant).

Dans ce sens, la lutte contre l'étalement urbain et la prévention des feux de forêts sont des politiques qui se confortent.

Suite à une étude de l'aléa à l'échelle départementale, votre commune a reçu un porter-à-connaissance (PAC) daté du 23 mai 2014. Il comprend une note relative à la prise en compte du risque incendie de forêt dans les instructions d'urbanisme et l'élaboration des documents d'urbanisme, quatre annexes techniques, ainsi que deux cartes de l'aléa induit et subi à l'échelle communale.

Les cartes d'aléa subi et induit sont consultables et téléchargeables à l'adresse suivante : <http://www.bouches-du-rhone.gouv.fr/Politiques-publiques/Securite/Securite-civile/La-prevention/Porter-a-Connaissance-du-risque-incendie-de-foret>

La carte d'aléa n'est pas un zonage du risque incendie de forêt, elle correspond à une des composantes permettant de le définir. Il s'agit d'une indication du niveau d'exposition d'un secteur communal au phénomène feu de forêt, fournie sur la base de pixels de 30 mètres de côté.

Pour son intégration au PLU, cette cartographie doit faire l'objet d'un traitement au niveau communal consistant notamment à tracer les limites de zonage (affichage du risque dans les zones par un indice F, par exemple) selon la méthode précisée ci-dessous.

La prévention du risque incendie de forêt conduit à distinguer, d'une part l'aléa subi traduisant les caractéristiques d'un incendie établi qui impacte le lieu considéré, et d'autre part l'aléa induit définissant les caractéristiques d'un incendie émanant du lieu considéré et qui génère une menace sur les enjeux situés dans sa direction de propagation.

La qualification de l'aléa doit être fondée sur la notion d'aléa subi. L'aléa induit est utilisé très ponctuellement et à l'échelle des projets, lorsque les nouveaux enjeux sont conséquents et génèrent alors une menace nouvelle et supplémentaire pour le massif forestier.

2. Intégration du risque feu de forêt dans les différentes pièces du PLU

L'intégration du risque feux de forêt devra être réalisée dans les différentes pièces du PLU :

- dans le rapport de présentation, par un chapitre rappelant le risque et éventuellement dans les justifications des choix d'aménagement ;
- dans le document graphique (en application des dispositions de l'article R.151-34 1° du code de l'urbanisme), en délimitant, les secteurs sur lesquels l'exposition au risque d'incendie implique des règles particulières d'urbanisme. Cette délimitation doit s'appuyer sur la carte d'aléa subi ci-jointe, réalisée par la DDTM dans le cadre d'une étude à l'échelle départementale (cf. PAC du 23 mai 2014) et résulte d'un travail de zonage à l'échelle de la commune (affichage du risque dans les zones par un indice F).

Dans les secteurs ainsi identifiés, il conviendra, par exemple, d'afficher le risque par un sous-zonage particulier matérialisé par l'indice "F".

Il s'agira d'identifier par un indice **F1**, par exemple, les **zones inconstructibles** car soumises à un niveau d'aléa très fort à exceptionnel ou correspondant à une nouvelle zone d'habitat vulnérable en niveau d'aléa moyen à fort. Ces secteurs sont particulièrement exposés au risque incendie de forêt.

Les **zones constructibles avec des prescriptions** limitant les conséquences du risque incendie de forêt devront être également identifiées, par un indice **F2** par exemple. Ces secteurs correspondent à des zones urbanisées soumises à un aléa moyen à fort qui nécessitent d'être réglementés au titre du risque incendie de forêt dans le PLU.

Au sein de la zone F1, seront identifiées par un **indice F1p (projet)**, par exemple, les **zones à urbaniser (AU) et les orientations d'aménagement et de programmation (OAP) admises sous réserve** :

- de la continuité du projet avec l'urbanisation existante,
 - de l'identification précise du risque sur le secteur du projet d'aménagement,
 - de la définition de prescriptions strictes de réduction de la vulnérabilité du projet, notamment en matière de défendabilité.
- dans le règlement en rappelant le risque dans le caractère de la zone, et en intégrant des prescriptions réglementaires afin de réduire, autant que possible les conséquences du risque.

- Dans les OAP qui répondent aux conditions et dispositions spécifiques à l'indice **F1p** (voir le dernier paragraphe du titre « 3.1. Dispositions des zones à indice F1 »), notamment en justifiant le choix de la zone compte tenu de son exposition au risque incendie de forêt et en précisant les mesures de réduction de la vulnérabilité prévue pour réduire les conséquences du risque incendie de forêt.

Par ailleurs, si l'extension de l'urbanisation ne peut se faire ailleurs qu'en zone boisée (hors zones d'aléa très fort ou exceptionnel dans lesquelles toute construction nouvelle est proscrite), cette décision doit être justifiée. Seules doivent être ouvertes à l'urbanisation des zones situées en continuité immédiate de l'urbanisation existante. Ces projets d'urbanisation devront faire l'objet d'une organisation spatiale cohérente tenant compte du niveau d'aléa subi feux de forêt et de la nécessité de limiter le nombre de personnes exposées au risque incendie de forêt

Le tableau ci-après synthétise les principes généraux de prévention du risque à intégrer dans le règlement, les documents graphiques et les OAP du PLU. Ces principes sont détaillés par types de zones indicées F1 et F2, en fonction du niveau d'aléa subi et des enjeux.

Enjeux Niveau d'exposition du secteur environnant	zone non urbanisée	Zone urbanisée
Aléa subi Très fort à Exceptionnel (niveaux les plus élevés)	F1*	F1*
Aléa subi Moyen à Fort	F1*	F2
Aléa subi Très Faible à Faible	Sans indice	Sans indice

* La zone F1 comprend, de manière exceptionnelle, le cas des zones spécifiques F1p (F1 projet) définies dans le titre 3. « Principes généraux pour l'élaboration d'un PLU en zone soumise à un aléa subi feu de forêt »

Tableau de synthèse pour l'application des principes généraux de prévention du risque feux de forêt par types de zones indicées dans le PLU (DDTM13, 2016)

3. Principes généraux pour l'élaboration d'un PLU en zone soumise à un aléa subi « feu de forêt »

Les principes de prévention qui sont définis selon le niveau d'aléa subi feu de forêt doivent guider la commune dans l'élaboration ou la révision de son PLU.

3.1. Dispositions des zones à indice F1 : secteur particulièrement exposé au risque

Secteurs concernés :

Ces secteurs correspondent aux espaces :

- soumis à un niveau d'aléa très fort à exceptionnel quelle que soit la forme de l'urbanisation existante ;
- non urbanisés (habitat vulnérable) en niveau d'aléa moyen à fort.

Dans ces secteurs, les constructions ne doivent pas être autorisées compte tenu de leur vulnérabilité au feu et la difficulté à les défendre.

Dispositions :

Dans les zones à indice F1, la protection réside en une interdiction générale pour toutes les occupations du sol nouvelles et tout particulièrement les travaux augmentant le nombre de personnes exposées au risque ou le niveau du risque, notamment:

- les constructions nouvelles à usage ou non d'habitation, et notamment les établissements recevant du public (ERP), les installations classées pour la protection de l'environnement (ICPE), les bâtiments des services de secours et de gestion de crise ;
- les aires de camping, villages de vacances classés en hébergement léger et parcs résidentiels de loisirs ;
- les changements d'affectation d'un bâtiment qui correspondrait à une création d'un ERP, un ICPE ou comportant de nouveaux locaux à sommeil.

Pour les bâtiments existants à usage d'habitation, la création de logements supplémentaires est interdite.

Afin d'améliorer la défendabilité des constructions existantes, il est opportun de réserver des emplacements réservés pour élargir la voirie, créer une nouvelle voie de desserte ou une aire de retournement et poser des points d'eau incendie le cas échéant. Les conditions relatives aux équipements publics sont exposées en annexe A du PAC du 23 mai 2014 relatif au risque incendie de forêt.

De manière exceptionnelle, une **zone F1p** peut être définie permettant la réalisation, dans le cas d'opération d'ensemble (OAP, zone AU), de projets sous réserve que ces derniers répondent aux dispositions définies ci-dessous.

Le projet est en continuité de l'urbanisation existante et le périmètre bâti-forêt à défendre en cas d'incendie de forêt est limité. La décision d'étendre l'urbanisation dans une zone soumise à un aléa devra être justifiée notamment par le fait qu'elle ne pouvait pas se réaliser ailleurs qu'en frange du massif.

L'urbanisation nouvelle devra être dense et de forme non vulnérable (compacte) (cf. annexe D du PAC du 23 mai 2014). Les projets d'urbanisation nécessiteront d'être définis de telle sorte qu'ils comportent une réflexion d'ensemble sur la réduction de la vulnérabilité du bâti (réduction des dommages aux biens au regard de prescriptions sur la résistance des matériaux et des règles de construction) et des moyens collectifs de défendre les constructions contre les feux de forêt (défendabilité).

3.2. Dispositions des zones à indice F2 :secteur exposé au risque

Secteurs concernés :

Ces secteurs correspondent à des zones urbanisées soumises à un aléa moyen à fort qui nécessitent d'être réglementés au titre du risque incendie de forêt dans le PLU.

- Zone indicée F2 en niveau d'aléa fort :

La constructibilité en zone d'aléa fort doit rester limitée et résulter du constat que l'extension normale et inévitable de l'urbanisation ne peut se faire ailleurs. Seule une urbanisation dense limitant le périmètre à défendre en cas d'incendie de forêt peut être acceptable.

- Zone indicée F2 en niveau d'aléa moyen :

Il s'agit des secteurs en zone déjà urbanisée où il est possible de densifier l'urbanisation existante ou d'y construire en continuité en maintenant une organisation spatiale cohérente du bâti.

Dispositions :

La décision de localisation d'un habitat doit être adaptée en fonction du risque et assurée dans des conditions techniques et économiques viables.

La densification des zones d'habitat groupé et le comblement des « dents creuses » dans ces zones sont favorables à la réduction des conséquences du risque incendie de forêt. En effet, ces mesures permettent :

- de réduire le linéaire d'interface bâti-forêt à défendre par les services de secours ;
- en cas d'incendie de forêt, de limiter la propagation du feu au travers des îlots boisés (dents creuses boisées) situés dans les zones bâties en périphérie du massif ;
- de redimensionner le réseau de voirie pour l'accès aux services de secours, compte tenu de l'augmentation des enjeux sur le secteur.

Dans les zones indicées F2, est proscrite la construction de bâtiments sensibles, tels que les ERP sensibles (tous les ERP sauf ceux de catégorie 5 sans locaux à sommeil) ou ICPE présentant un danger d'inflammation, d'explosion, d'émanation de produits nocifs ou un risque pour l'environnement en cas d'incendie. En aléa moyen, la construction des ERP sensibles (tous les ERP sauf ceux de catégorie 5 sans locaux à sommeil) peut être envisagée sous réserve de la démonstration de l'impossibilité d'une implantation alternative du projet et de l'existence de moyens de protection adaptés à la prévention du risque incendie de forêt (défendabilité et résistance de matériaux de construction adaptées).

En zone F2, une construction admise doit être implantée au plus près de la voie publique et des constructions existantes. Le terrain d'assiette du projet de construction doit bénéficier des équipements rendant le secteur environnant défendable par les services d'incendie et de secours (desserte en voirie et point d'eau incendie). Ces équipements sont dimensionnés de manière appropriée et réalisés sous maîtrise d'ouvrage publique ou dont la pérennité de l'entretien est garantie, à défaut par la personne publique (voir annexe A du PAC du 23 mai 2014). Les bâtiments autorisés, doivent faire l'objet de mesures destinées à améliorer leur auto-protection. Ces mesures sont détaillées en annexes B et C du PAC du 23 mai 2014.

Les constructions en lisière d'espace boisée en F2 doivent, de plus, faire l'objet d'une organisation spatiale cohérente (limitation du périmètre à défendre en cas d'incendie) et de la nécessité de limiter le nombre de personnes exposées au risque d'incendie de forêt, l'annexe D du PAC du 23 mai 2014 illustre les formes urbaines vulnérables au feu de forêt.

3.4. Zone en niveau d'aléa faible et très faible

Les niveaux d'aléa faible et très faible peuvent ne être systématiquement identifiés par un indice dans les documents graphiques et le règlement des documents d'urbanisme.

La construction d'ICPE présentant un danger d'incendie, d'explosion, d'émanation de produits nocifs ou un risque pour l'environnement en cas d'incendie doit être évitée dans la mesure du possible.

4. Obligations légales de débroussaillage (OLD)

Conformément à l'article L.134-15 du code forestier, lorsque des terrains sont concernés par une obligation de débroussaillage ou de maintien en état débroussaillé à caractère permanent, résultant des dispositions des articles L. 134-5 et L. 134-6 du même code et de l'arrêté préfectoral en vigueur, **cette obligation est annexée au plan local d'urbanisme.**

Pour ce qui concerne les constructions, chantiers, travaux et installations diverses, le maire peut décider, compte tenu du risque, de **porter la distance du débroussaillage ou le maintien en état débroussaillé de 50 à 100 mètres par arrêté municipal** (article L.322-3 du code forestier).

En première ligne bâtie face au massif forestier dans les zones indicées F1, F1p et F2, porter à 100 mètres les OLD autour des constructions, chantiers, travaux et installations diverses et rendre ces surfaces à débroussailler inconstructibles, permet de limiter les départs de feux induits par la présence d'activité humaine localement et réduire les conséquences d'un feu provenant du massif forestier (aléa subi).

ANNEXE A

MESURES RELATIVES AUX INFRASTRUCTURES ET ÉQUIPEMENTS DE LUTTE CONTRE LES INCENDIES DE FORÊT

Préambule

Ce document est à destination des services urbanisme des 98 communes du département qui ont reçu le porter-à-connaissance (PAC) « risque feu de forêt » du 23 mai 2014. Pour rappel, ce dernier comporte :

- un extrait des cartes départementales de l'aléa induit et subi feu de forêt, consultables et téléchargeables sur le lien suivant :

http://carto.geo-ide.application.developpement-durable.gouv.fr/358/massifs_v3.map

- une note détaillant les lignes directrices pour la prise en compte du risque feu de forêt dans les décisions d'urbanisme et lors de l'élaboration ou de la révision de votre plan local d'urbanisme.

La présente note technique est un outil qui permet, lors de l'instruction d'autorisation d'urbanisme en zone à risque incendie de forêt, d'identifier la qualité de la défendabilité des projets de construction en particulier dans le cas de bâtiments à usage d'habitation individuelle. Dans un secteur à risque incendie de forêt les autorisations d'urbanisme doivent notamment préciser les caractéristiques de la défendabilité nécessaires à la protection des biens et des personnes contre le risque incendie de forêt.

Notions sur la défendabilité d'un secteur :

La défendabilité permet d'améliorer la protection des biens et des personnes afin de les rendre moins vulnérables. Elle est caractérisée par trois facteurs :

- la présence de la voirie, celle-ci devant présenter des caractéristiques à même d'assurer un accès adapté aux moyens de lutte employés dans des conditions normales d'intervention par les services d'incendie et de secours.

- la disponibilité des « points d'eau d'incendie » (poteaux incendies, bornes, etc.) permet d'assurer, en fonction des besoins résultant des risques à prendre en compte, l'alimentation en eau des moyens des services d'incendie et de secours. Il s'agit de la défense extérieure contre l'incendie (DECI).

- Le débroussaillage participe également à la défendabilité d'une zone en limitant la vitesse de propagation de l'incendie, l'intensité et les flux de chaleur générés. Les obligations de débroussaillage doivent être réalisées conformément à l'arrêté préfectoral en vigueur relatif au débroussaillage et au maintien en état débroussaillé dans les espaces exposés au risque d'incendie de forêt.

La présence et la qualité des équipements de protection permettent de définir la notion de zone défendable par les services de secours. Une zone est défendable lorsque les équipements de protection (voirie et points d'eau incendie) sont suffisants pour permettre aux services de secours, dans des conditions normales d'intervention, de défendre le secteur. Par opposition, les espaces non défendables par les services de secours sont ceux où les équipements sont jugés insuffisants pour assurer la défense de la zone.

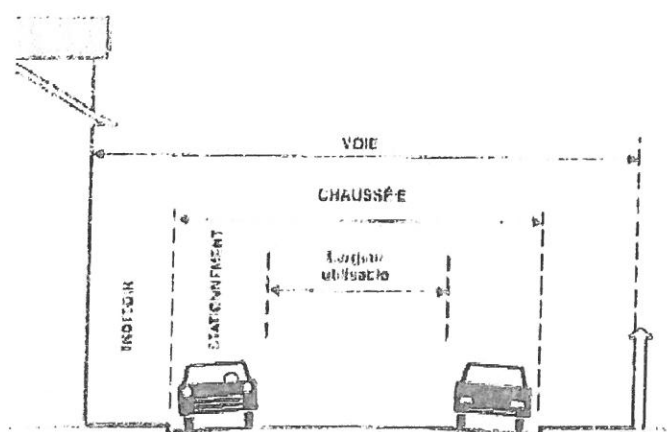
Un règlement départemental de la DECI, en cours d'élaboration dans les Bouches-du-Rhône, fixera les règles, dispositifs et procédures de défense extérieure contre l'incendie (décret du 27 février 2015 relatif à l'aménagement, l'entretien et la vérification des points d'eau servant à l'alimentation des moyens de lutte contre l'incendie pris pour application de l'article L 2225-4 du code général des collectivités territoriales).

Chapitre 1 : Accessibilité

Partie 1 : Définitions

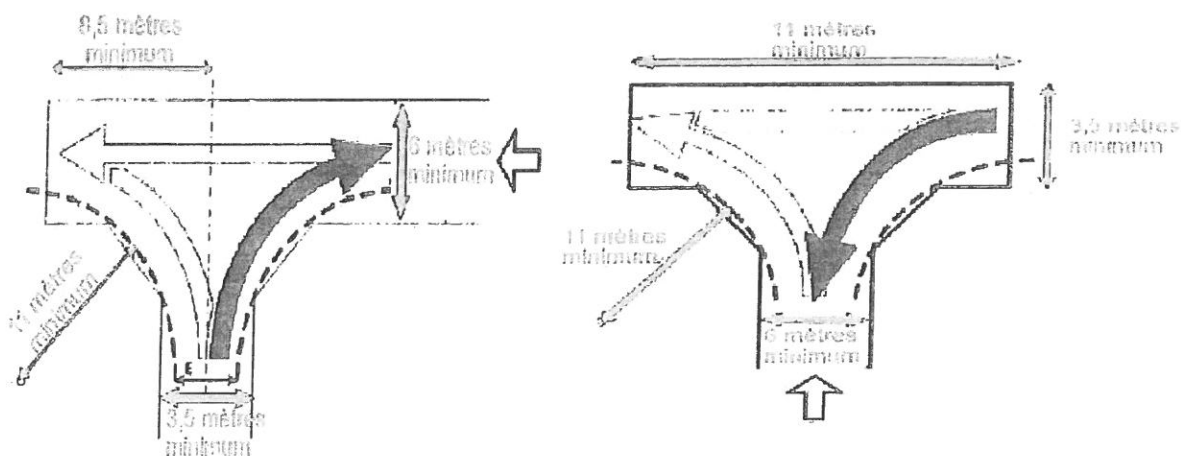
1. Largeur utilisable

La largeur utilisable correspond à la largeur minimale qui doit permettre aux véhicules d'incendie et de secours d'accéder à un bâtiment. Les aires de stationnement et les trottoirs sont exclus de la largeur utilisable par les engins.



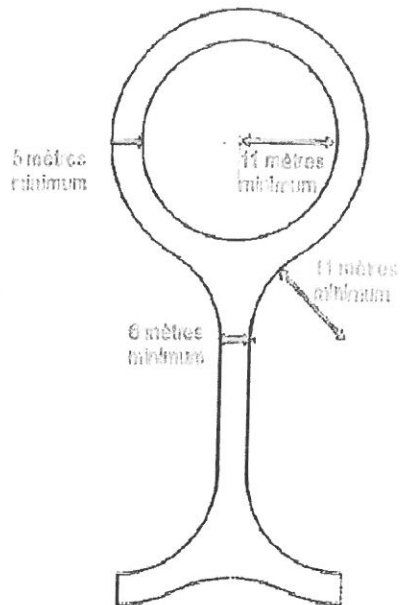
2. Aires de retournement :

Deux types de voie en impasse en forme de T :



L'ouvrage ainsi créé devra permettre le retournement d'un véhicule incendie en une seule et courte marche arrière.

Types de voie en impasse avec un rond point en bout:



3. Aire de croisement

Lorsque la voie ne peut pas être élargie pour des raisons techniques, des sur-largeurs de la voie permettant le croisement de deux véhicules de secours sont créées le long de cette dernière. Les aires de croisement doivent avoir au minimum une longueur de 45 mètres et une largeur utilisable de 6 mètres. Ces aires sont aménagées tous les 200 mètres sous réserve de la co-visibilité aux deux extrémités.

Partie 2 : Caractéristiques des voies accessibles aux engins de secours

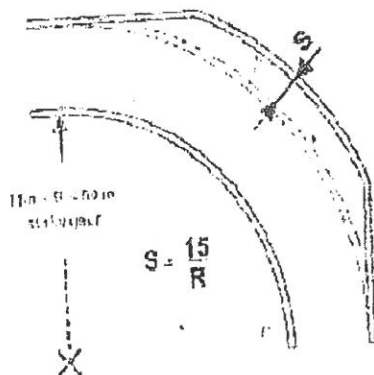
1. Prescriptions générales à toutes les voies accessibles aux engins de secours

Pour être accessibles aux engins de secours, les voies doivent répondre aux caractéristiques générales suivantes :

- **Force portante** calculée pour un véhicule de 160 kilonewtons avec un maximum de 90 kilonewtons par essieu.
- **Résistance au poinçonnement** : 80 N/cm² sur une surface minimale de 0,20 m².
- **Rayon intérieur minimal (R)**: 11 mètres
- **Hauteur libre sous ouvrage** : 3,5 mètres.
- **Pente en long** : inférieure à 15 %
- **Surlargeur** : $S = 15/R$ dans les virages de rayon intérieur inférieur à 50 mètres.

R : rayon intérieur minimal

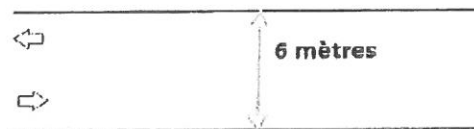
S : surlargeur



2. Prescriptions associées aux voies à double issue et à double sens de circulation

A. Nouvelle voirie

En complément des dispositions détaillées dans les caractéristiques techniques générales à toutes les voies, les nouvelles voies à double issue et à double sens de circulation doivent avoir une **largeur minimale utilisable de 6 mètres** (aires de stationnement et trottoirs exclus).

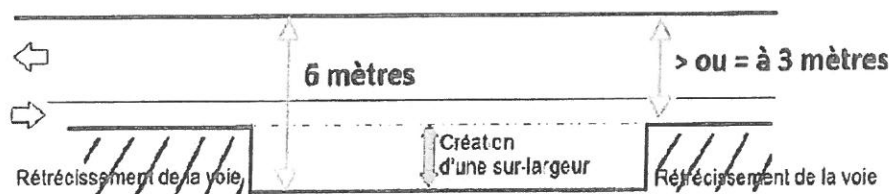


B. Voirie existante

Si la voie à double issue et double sens de circulation, pour des raisons techniques uniquement, ne permet pas l'application des dispositions de la nouvelle voirie, celle-ci devra satisfaire aux dispositions suivantes :

- **largeur minimale utilisable de 3 mètres** (aires de stationnement et trottoirs exclus) ;
- **création d'aires de croisement de long de la voie** à double issue et double sens de circulation.

Une aire de croisement correspond à une sur-largeur de la voie permettant de porter à 6 mètres la largeur utilisable par les engins de secours. Cette bande est réalisée sur au moins 45 mètres le long de la voie par portion de 200 mètres sous réserve de la co-visibilité aux deux extrémités.



2. Prescriptions associées aux voies à sens unique de circulation

A. Nouvelle voirie et voirie existante

En complément des dispositions détaillées dans les caractéristiques techniques générales à toutes les voies, les voies à sens unique de circulation doivent avoir une **largeur minimale utilisable de 3 mètres** (aires de stationnement et trottoirs exclus).

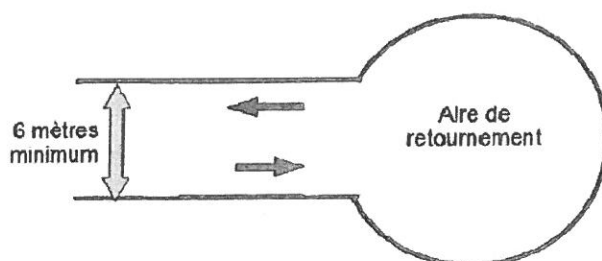


3. Prescriptions associées aux voies sans issue

A. Voirie nouvelle

En complément des dispositions détaillées dans les caractéristiques techniques générales à toutes les voies, les voies sans issue doivent satisfaire aux dispositions suivantes :

- **largeur minimale utilisable** (aires de stationnement et trottoirs exclus) : **6 mètres** ;
- **aire de retournement** à l'extrémité de la voie sans issue permettant le demi-tour d'un engin de secours. Se reporter à la définition de l'aire de retournement.



B. Voirie existante

Si la voie sans issue, pour des raisons techniques uniquement, ne permet pas l'application des dispositions de la voirie nouvelle, les dispositions suivantes seront appliquées :

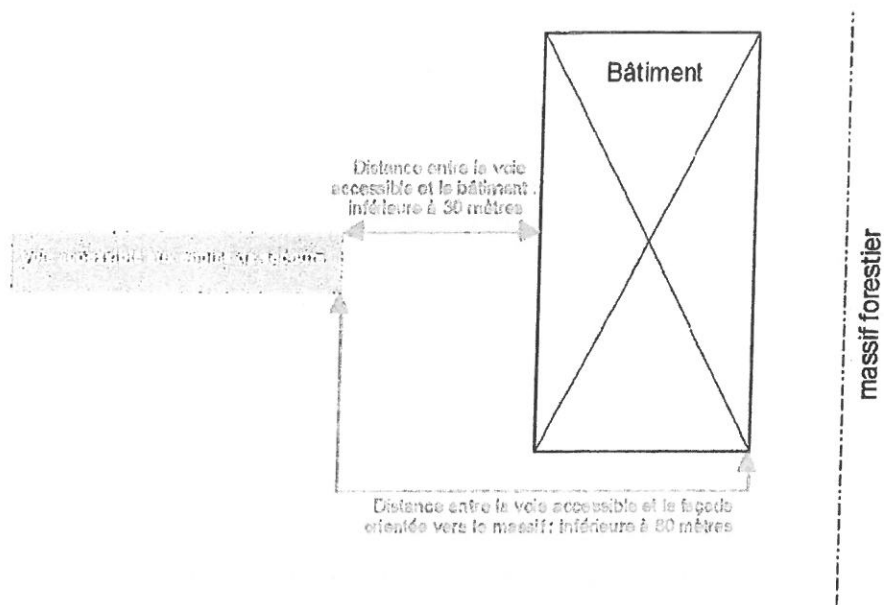
- **largeur minimale utilisable** (aires de stationnement et trottoirs exclus) : **3 mètres** ;
- **aire de retournement** à l'extrémité de la voie sans issue permettant le demi-tour d'un engin de secours. Se reporter à la définition de l'aire de retournement ;
- création d'**aires de croisement** sur la voie sans issue existante **pour porter la largeur utilisable à 6 mètres**. Elles sont réalisées sur au moins 45 mètres le long de la voie par portion de 200 mètres sous réserve de la co-visibilité aux deux extrémités.

Partie 3 : Mesures relatives à l'accessibilité des bâtiments

1. Accessibilité générale des bâtiments

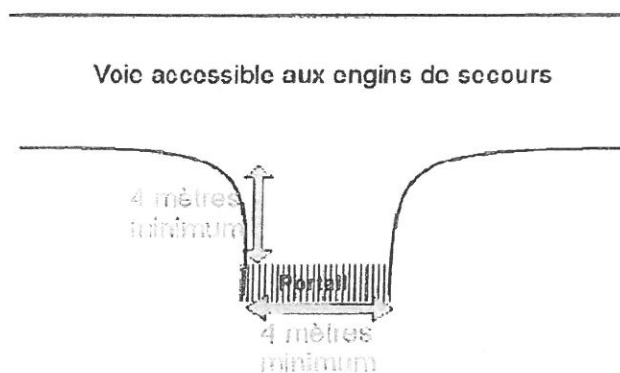
En zone à risque incendie de forêt, les bâtiments doivent être situés à moins de 30 mètres de la voie accessible aux engins de secours. La distance maximale entre l'extrémité de la voie accessible aux engins de secours et la façade vers le massif le plus proche est de 80 mètres. Au moins une des voies internes au projet doit être reliée à une voie accessible aux engins de secours.

Les caractéristiques des voies accessibles aux engins de secours sont définies dans la partie 2 de la présente annexe.



Dans le cas de la présence d'un portail ou barrière, il est recommandé que le portail se situe à au moins **4 mètres en retrait de la voie accessible aux engins de secours.**

La **largeur de l'accès** au portail situé en retrait de la voie accessible aux engins de secours est de **4 mètres minimum** pour faciliter l'intervention des services de secours.



1. Accessibilité des opérations groupées à usage d'habitation individuelle

Les mesures citées ci-après ne concernent que les opérations groupées d'au moins quatre bâtiments d'habitation individuelle, avec deux logements maximum par bâtiment.

- Les bâtiments doivent être situés à moins de 30 mètres de la voie accessibles aux engins de secours. Les caractéristiques des voies accessibles aux engins de secours sont définies dans la partie 2 de la présente annexe.

- L'opération groupée répond aux prescriptions liées aux infrastructures d'un des 3 cas suivants. Sur un même projet, les cas présentés ci-dessous peuvent être envisagés de manière cumulative.

Cas 1 :

Création d'une voie périphérique entre la première ligne de bâtis et le massif, d'une largeur d'au moins 5 mètres (aires de stationnement et trottoirs exclus), permettant aux services de secours de faire le tour de toutes les installations.

La voie périphérique devra être dépourvue de clôture ou autre fermeture non franchissable par les services de secours et l'accès doit y être permanent.

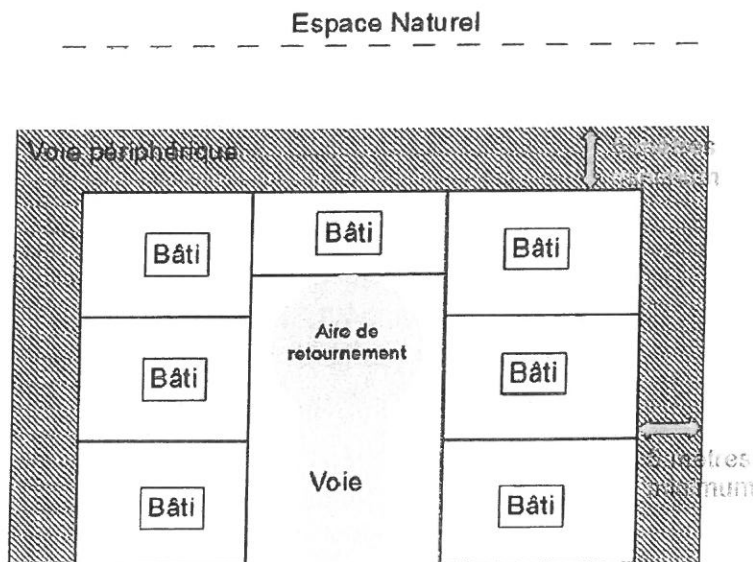


Schéma d'interprétation du cas 1

Cas 2 :

Création d'une piste d'accès réservée aux engins de lutte d'une largeur utilisable d'au moins 5 mètres entre les futures habitations et l'espace naturel. Une aire de retournement en fin de piste est prévue dans le cas où elle est sans issue.

La piste d'accès devra être dépourvue de clôture ou autre fermeture non franchissable par les services de secours et l'accès doit y être permanent.

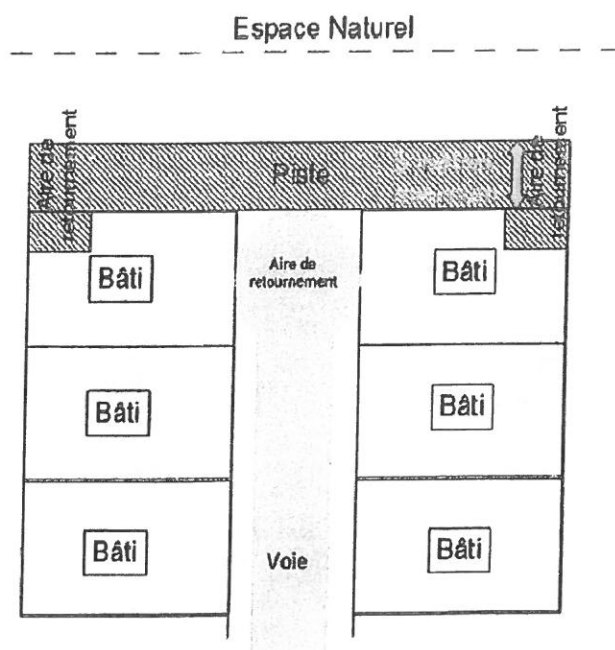


Schéma d'interprétation du cas 2

Cas 3 :

Création de voies d'accès au moins tous les 80 mètres de linéaire de bâtis face au massif, permettant le passage des personnels à pied pour la réalisation d'établissement de lutte, ayant les caractéristiques suivantes :

- largeur minimale utilisable : 1,8 mètres
- la voie d'accès relie l'espace naturel à la voirie accessible aux engins de secours sur une **distance maximum de 80 mètres**
- la voie d'accès devra être dépourvue de clôture ou autre fermeture non franchissable par les services de secours et l'accès doit y être permanent

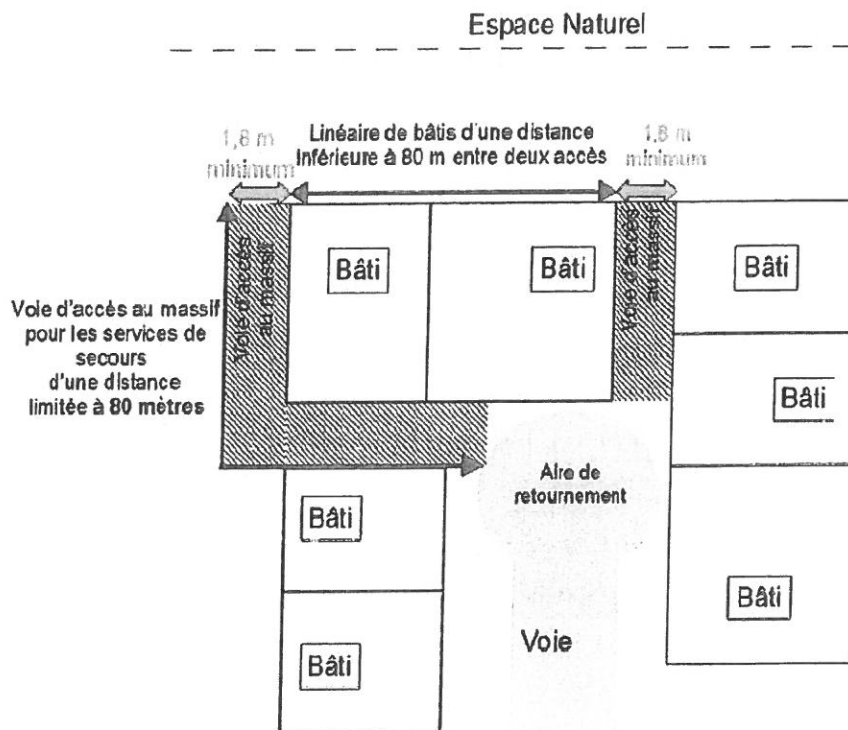


Schéma d'interprétation du cas 3

Chapitre 2 : Mesures relatives aux équipements de lutte

L'exposition des enjeux à l'aléa feu de forêt nécessite un dimensionnement de la défense extérieure contre l'incendie (DECI) adapté au risque incendie de forêt.

La DECI est constituée de points d'eau incendie, répertoriés par les services d'incendie et de secours et dont l'état et le contrôle est placé sous la responsabilité du maire (article L.2213-32 du Code général des Collectivités Territoriales) ou du président de l'Établissement public de coopération intercommunale (EPCI) à fiscalité propre.

Ces points d'eau incendie correspondent à des hydrants normalisés desservis par un réseau d'eau sous pression, des points d'eau naturels ou artificiels et autres prises d'eau. Les services d'incendie et de secours vérifient la conformité des points d'eau (validation). Le service public de la DECI est chargé de la création, de l'aménagement et de la gestion des points d'eau incendie sous l'autorité du maire ou du président de l'EPCI compétent.

1. Points d'eau incendie

De façon générale, la couverture du risque incendie nécessite une ressource en eau d'extinction de 120 m³ utilisable en 2 heures.

Pour ce faire, les points d'eau incendie desservis par un réseau sous pression doivent permettre de fournir un débit de 60m³/h pendant 2 heures sous une pression dynamique de 1 Bar.

Les piscines ne peuvent rentrer dans la réponse au dimensionnement de la DECI. Elles ne sont donc pas considérées comme des points d'eau incendie normalisés.

2. Alimentation des points d'eau incendie

L'alimentation des points d'eau incendie par un réseau de canalisations maillé est à privilégier.

Dans le cas de zones ne pouvant être desservies par un réseau sous pression, l'aménagement de la DECI peut faire appel à des réserves naturelles ou artificielles **présentant toutes les caractéristiques de pérennité et d'utilisation permanente par les services d'incendie** (remplissage, maintenance, accessibilité, sécurité d'emploi au regard des propagations prévisibles d'un feu, équipement nécessaire pour l'alimentation des engins de lutte).

Le principe de l'utilisation cumulative de plusieurs points d'eau incendie pour obtenir les volumes attendus est autorisé. De fait, les quantités d'eau requises pour éteindre le sinistre peuvent être obtenues en cumulant plusieurs sources et/ou réserves.

Ces points d'eau doivent offrir un volume unitaire minimum de 30m³ permettant d'atteindre la capacité totale exigée de 120 m³ en 2h cumulé.

Cas des citernes :

Si le choix de points d'eau incendie s'arrête sur l'implantation d'une citerne, le choix technique de cette dernière doit suivre la graduation des solutions suivantes :

1. Citerne métallique de type wagon foudre, répondant aux normes DECI/DFCI. NF S61-703 et 61-706.
2. En cas d'impossibilité, possibilité de mettre en œuvre une citerne enterrée disposant d'une trappe de visite et d'un dispositif empêchant l'accumulation de boue en fond de cuve.

Un espace de stationnement (*à minima d'une longueur de 8 mètres et d'une largeur de 3 mètres*) n'entravant pas la circulation des autres engins devra être réalisé à proximité directe de l'installation.

L'installation et la distribution en eau peuvent être également réalisées de manière gravitaire. Le raccord d'aspiration d'une citerne correspond à un demi-raccord symétrique (système Guillemin) et répond aux normes NF S61-703 et 61-706 avec des tenons toujours positionnés à la verticale.

Dans le cas d'une couverture en eau par plusieurs rétentions, l'utilisation de ces dernières doit s'opérer par une seule prise d'eau. Cette disposition vise à limiter le déplacement des engins alimentés en cours d'intervention.

3. Proximité du point d'eau incendie par rapport au bâtiment

Toute construction ne devra pas se trouver éloignée de plus de **200 mètres d'un point d'eau normalisé ou d'une réserve agréée.**

Ces distances sont mesurées en projection horizontale selon l'axe des circulations effectivement accessibles aux engins de secours.

ANNEXE B

MESURES RELATIVES AUX MATÉRIAUX DE CONSTRUCTION

1. Objectif : zone refuge en cas d'incendie de forêt

Les mesures de la présente annexe ont pour objet la non pénétration de l'incendie à l'intérieur du bâtiment et la sauvegarde des personnes réfugiées (confinement) pendant une durée d'exposition de 30 minutes. Quelque soit le mode constructif du bâtiment, il doit répondre à cet objectif de mise en sécurité des personnes.

Pour les établissements recevant du public, les règles de la présente annexe doivent être conciliées avec les dispositions des articles L123-1 à L123-4 et R123-1 à R123-56 du code de la construction et de l'habitation relatifs à la protection contre les risques d'incendie et de panique dans les immeubles recevant du public.

2. Moyens recommandés pour répondre à l'objectif de mise en sécurité des personnes dans une zone refuge en cas d'incendie de forêt

2.1. Parois verticales extérieures

L'objectif est le non-perçement des parties opaques du fait d'un feu de forêt : pour ce faire, les dispositions concernent les parois susceptibles d'être exposées au feu de forêt.

Les parois devront avoir une performance en résistance au feu PF $\frac{1}{2}$ h-E30 et un classement en réaction au feu C-s3,d0, lorsque sollicitées par leur face extérieure.

En outre, pour les parois composites comportant des couches combustibles, l'une de leurs couches constitutives devra assurer le rôle d'écran de protection thermique au sens de la réglementation des éléments porteurs. Cet écran de protection, qui devra assurer son rôle pendant 1/2 h, devra être mis en œuvre en face externe ou devant les éléments assurant le rôle porteur, et présenter un classement en réaction au feu M0 ou A2-s1,d0. Aucun des éléments combustibles intégrés à la paroi et placés derrière cet écran de protection ne devra entrer en pyrolyse active durant 1/2h d'essai au feu.

La prescription de réaction au feu concerne également les systèmes d'Isolation Thermique par l'Extérieur (ITE) qui, malgré leur constitution multicouches, sont assimilés aux revêtements extérieurs.

Pour limiter le flux thermique en face non-directement exposée, une attention particulière devra être apportée soit sur le caractère isolant de la paroi (I), soit sur la limitation du rayonnement thermique émis par la paroi non-exposée (W).

2.2 Ouvertures des parois verticales

L'objectif est d'empêcher la pénétration du feu dans le bâtiment par les ouvertures.

Les ouvertures des parois verticales susceptibles d'être exposées au feu de forêt devront avoir une performance en résistance au feu PF $\frac{1}{2}$ h-E30 et un classement en réaction au feu C-s3,d0.

Toutefois, il pourra être admis de faire porter ces exigences d'étanchéité au feu sur les dispositifs d'occultation des baies vitrées plutôt que sur les éléments verriers (châssis, profilés de menuiserie et vitrages). Néanmoins, cela implique que les personnes présentes dans le bâtiment ou qui s'y sont réfugiées ferment ces dispositifs d'occultation avant le passage du feu à proximité.

2.3 Cas particulier des vérandas

Lorsque des raisons économiques l'imposent, plutôt que de faire porter les exigences sur les éléments verriers constitutifs des vérandas, les exigences d'étanchéité au feu E30 seront obtenues par la mise en place de dispositifs d'occultation sur les communications entre le bâtiment et le volume de la véranda.

2.4 Toitures

L'objectif est le non-perçement des toitures du fait de l'incendie de forêt.

Comme les gaz chauds susceptibles de transporter des brandons peuvent passer au-dessus de la toiture, voire, pour certains brandons, tomber sur celle-ci, les toitures seront de performance Broof (t3). Cette exigence vaut également pour les panneaux photovoltaïques intégrés aux couvertures.

Pour les systèmes de toiture comportant (en particulier les couvertures par petits éléments) une couche combustible (non A1), un écran incombustible protecteur 1/2h sera mis en place, de préférence devant les éléments assurant le rôle porteur.

Cet écran présentera un classement en réaction au feu M0 ou A2-s1,d0.

Les fenêtres de toit seront E30 ou équipées d'un dispositif d'occultation extérieure E30.

Leurs menuiseries seront en aluminium, en acier ou en bois.

Elles seront équipées d'un verre feuilleté d'au moins 44.2.

Il est interdit d'installer en toiture des lanterneaux d'éclairage zénithal ou extrémité haute de conduit de lumière.

La jonction entre la couverture et les murs extérieurs du bâtiment ne devra pas comporter d'éléments combustibles.

Les matériaux impliqués dans cette jonction étanche au feu présenteront un classement en réaction au feu M0 ou A2-s1,d0.

Les parties débordantes des toitures ne devront pas présenter d'espace partiellement libre qui expose au flux thermique des éléments de toiture combustible (chevrons...).

Un habillage protecteur sera réalisé avec des éléments (lames, panneaux) en matériau A1, A2-s3,d0, B-s3, d0, C-s3,d0 ou en bois d'une épaisseur supérieure ou égale à 28 mm.

2.5 Aérations

L'objectif est d'empêcher la pénétration de brandons à l'intérieur de l'habitation.

Les dispositifs d'aération seront munis extérieurement (bouche en paroi verticale) ou à leur extrémité haute libre (conduit de ventilation) d'un grillage fin métallique, voire d'une grille intumescence à petites mailles (≤ 5 mm).

2.6 Cheminées

L'objectif est d'empêcher la pénétration de brandons à l'intérieur de l'habitation.

Les cheminées à foyer ouvert seront munies d'un clapet, ne présentant pas nécessairement de performance en résistance au feu, car étant nécessairement constitué d'un matériau non-combustible (A1).

2.7 Conduites et canalisations extérieures apparentes

L'objectif est de limiter le risque de pénétration de gaz chauds pouvant à la fois constituer en soi un danger pour les occupants et contribuer à la propagation du feu à l'intérieur de la construction.

Les conduites ou canalisations seront constituées de matériaux de classe M0/A1 ou thermodur armé de classe B1-s3,d0.

L'espace libre entre les parois et les conduites et canalisations sera calfeutré par un matériau apte à cet usage et non combustible A1.

Pour les conduites ou canalisations en matériau thermoplastique, un collier intumescent sera utilisé pour le calfeutrement de traversée ou l'élément de canalisation sera remplacé par un élément en matériau M1 meringuant.

2.8 Gouttières et descentes d'eau

Les gouttières et descentes d'eau seront constituées de matériaux ayant un niveau de réaction au feu M1 minimum et comporteront des dispositifs permettant l'élimination des végétaux (feuillages et aiguilles) à l'intérieur de ces ouvrages.

2.9 Auvents et éléments en surplomb

L'objectif est la non-pénétration du feu dans la construction par ces ouvrages.

Les auvents et les éléments en surplomb seront réalisés en matériaux présentant un niveau de réaction au feu M1 minimum.

2.10 Réserves d'hydrocarbures liquides ou liquéfiés

Pour l'utilisation de cuves d'hydrocarbures liquides ou liquéfiés, les cuves seront enterrées et leur implantation sera privilégiée dans les zones non directement exposées à l'aléa feu de forêt.

Les conduites d'alimentation en cuivre de ces citernes ne devront pas parcourir la génératrice supérieure du réservoir. Elles devront partir immédiatement perpendiculairement à celui-ci dès la sortie du capot de protection, dans la mesure du possible du côté non-exposé à la forêt. Elles devront être enfouies ou être protégées par un manchon isolant de classe A2.

Un périmètre situé autour des réservoirs d'hydrocarbures liquides ou liquéfiés devra être exempt de tous matériaux ou végétaux combustibles sur une distance mesurée à partir de la bouche d'emplissage et de la soupape de sécurité de 3 m pour les réservoirs d'une capacité jusqu'à 3,5 tonnes, de 5 m pour les réservoirs de capacité supérieure à 3,5 t et jusqu'à 6 t et de 10 m pour les réservoirs de capacité supérieure à 6 tonnes.

Les alimentations en bouteilles de gaz seront protégées par un muret en maçonnerie pleine de 0,10 m d'épaisseur au moins dépassant en hauteur de 0,50 m au moins l'ensemble du dispositif.

Si la lisière des arbres est située du côté des vents dominants, les citernes seront protégées par la mise en place d'un écran de classe A2 sur ce côté. Cet écran sera positionné entre 60 centimètres et 2 mètres de la paroi de la citerne avec une hauteur dépassant de 50 centimètres au moins les orifices de soupapes de sécurité. Il peut être constitué par les murs de la maison ou tout autre bâtiment, un mur de clôture ou tout autre écran constitué d'un matériau de classe A2.

2.11 Réserves et stockages de combustibles autres que les réserves d'hydrocarbures

Les réserves et stockage de combustibles seront éloignées d'au moins 10 mètres du bâtiment.